

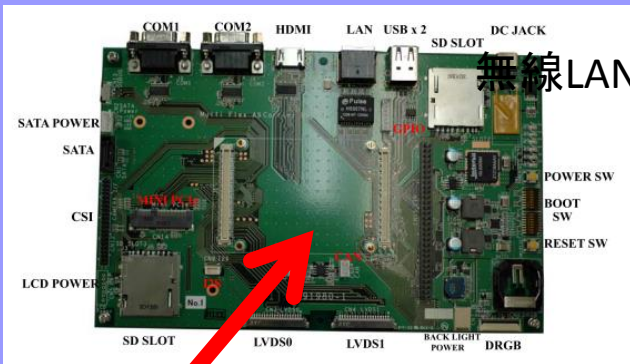
<原寸大>

Cortex-A9 Quad/Dual/Solo 搭載 超小型CPUモジュール

MultiFlex-A9の特徴

- Cortex-A9搭載によるかつてない低消費電力と高性能を実現
- Androidに対応可能
- 動画・3Dアクセラレーション機能搭載
- 長期安定供給が可能

キャリアボード(大)



無線LANモジュール アプリケーション例
様々な製品への応用が可能です



開発キットは
2種類用意しております。



キャリアボード(小)



タブレット端末・スレートPC



ハンディターミナル



電子書籍リーダー

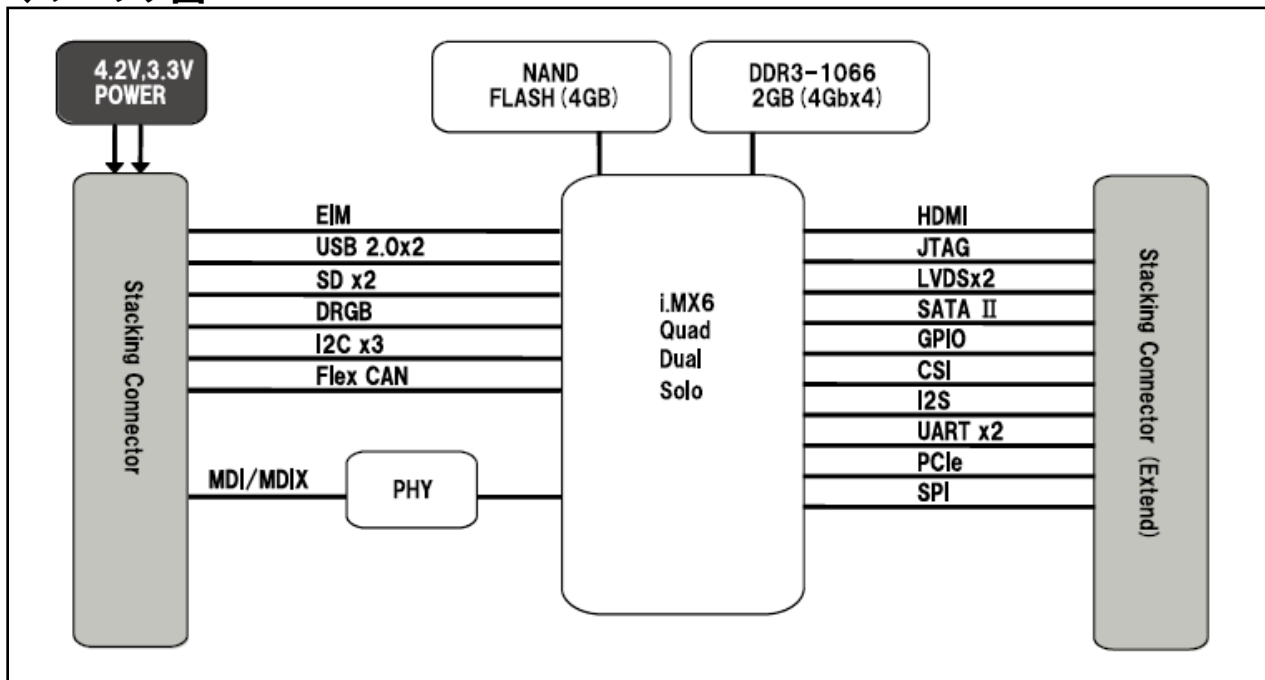


KIOSK端末・オーダー端末



小型PC・サイネージコントローラ

◆ブロック図



◆仕様

項目	仕様	
CPU	i.MX6Quad/Dual/Solo	
Memory	2GByte DDR3-1066(512MB x4) ※Solo実装時:1GByte DDR3-1066(512MB x2)	
Graphics	HDMI	x1ch
	DRGB	RGB 各8bit
	LVDS	x2ch
NAND Flash	4GB(Min 1GB/Max 16GB搭載可能)	
Audio	I2Sx1ch Max 3ch (DRGB未使用時+2ch)	
LAN	x1 port 10/100/1G(Micrel KSZ9031RNXIA)	
PCL-Express x1	x1(Gen2)	
Camera	CSIx1ch 基本仕様 8bit入力 (Max 20bit入力まで対応可)	
CAN	x1ch	
GPIO	8bit(3.3V)/1bit(1.8V)	
SD	x2 ports	
SATA II	x1 port(3Gbps)	
USB	x2 ports(Host x1, OTG x1)	
UART	x2 ports	
I2C	x1 port Max 4ch(DRGB未使用時 +2ch/EIM未使用時 +1ch)	
SPI	x3 ports	
PMIC	MMPF0100F0EP	
Debug	JTAG,UART	
スタッキングコネクタ	x2 ヒロセ電機製:FX10A-140S/14-SV(71)	
入力電源	スタッキングコネクタから4.2V,3.3V入力	
外形寸法	90.0 (W)×55.0 (D) [mm]	



株式会社 日野エンジニアリング

〒192-0033

東京都八王子市高倉町60-7

TEL/042-656-1161 FAX/042-656-5801

<http://www.hinoeng.co.jp>