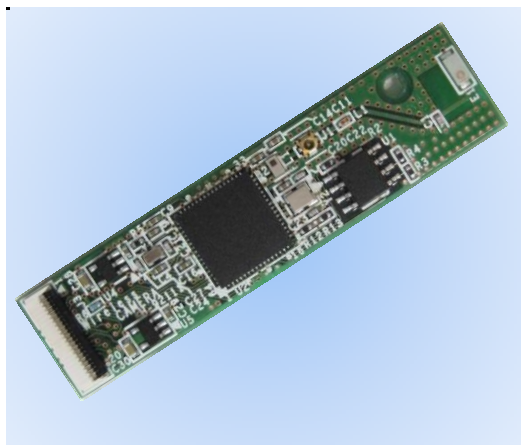




ボードサイズ55mmx13mmの小型無線LANカメラモジュール



無線LAN モジュール

IEEE802.11n (2.4GHz帯)

ボードサイズ 55mm x 13mmを実現

- アンテナ内蔵
- IEEE802.11n、IEEE802.11g、IEEE802.11b
- カメラIF
- 電源 乾電池2本 (DC3V) で動作可能
- 技術基準適合

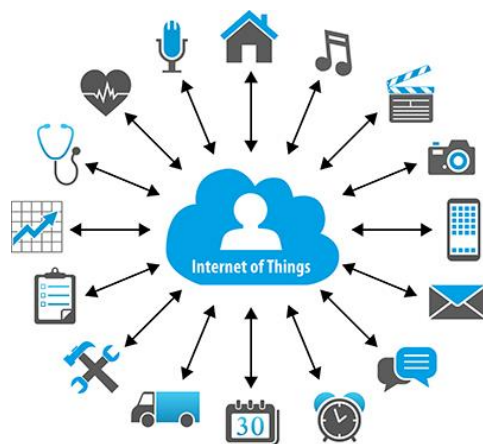
自社設計・

自社製造による

高品質化を実現

アプリケーション例

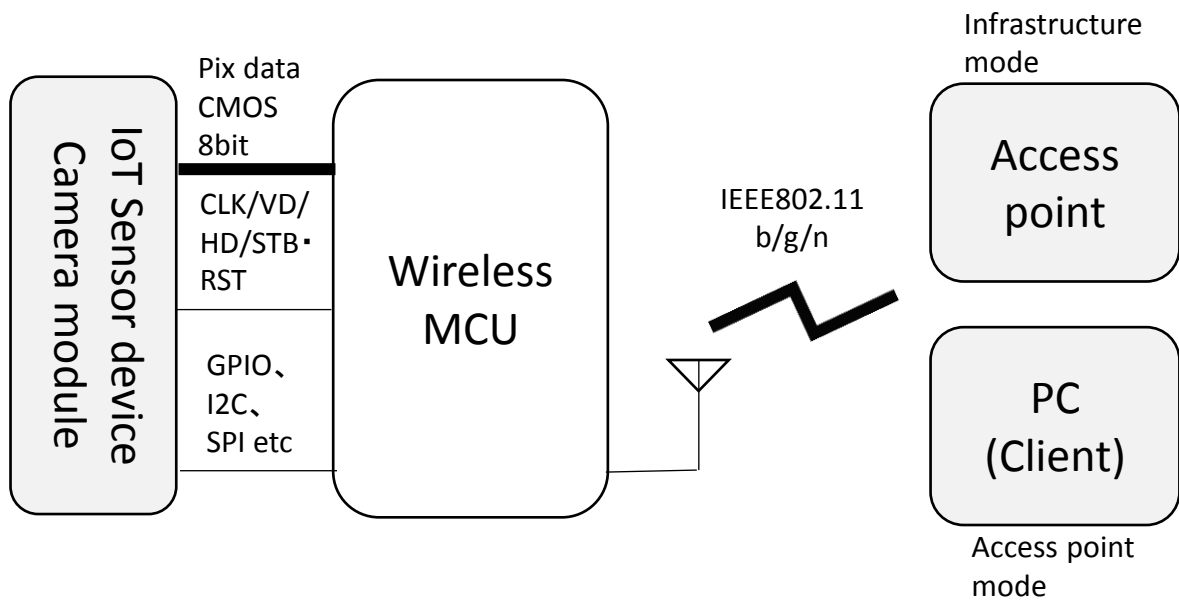
■IoT 各種端末



■トイカメラ、見守りカメラ



◆ブロック図



◆仕様

項目	仕様
無線規格	IEEE8.2.11b/g/n準拠 [20MHz 1x1]
伝送方式	DS-SS方式、OFDM方式、単信(半二重)
アクセスモード	インフラストラクチャ、アクセスポイントモード
通信速度	16Mbps(UDP) , 13Mbps(TCP)
セキュリティ	WEP , TKIP , AES
CPU	ARM®Cortex®-M4 Core at 80 MHz Embedded RAM (Up to 256KB)
汎用IF	UART、GPIO
カメラI/F	FPC 20pin 0.5pitch , DVPパラレル8bit
サイズ、質量	55 x 13 mm, 15g
駆動電圧	DC 3.3V
消費電流	Hibernate: 4 μA Low-Power Deep Sleep (LPDS): 250 μA RX Traffic (MCU Active): 59 mA @ 54 OFDM TX Traffic (MCU Active): 229 mA @ 54 OFDM, Max Power
動作温度範囲	-20°C ~ 70°C
電波法	工事設計認証番号 001-A10898



株式会社 日野エンジニアリング

〒192-0033

東京都八王子市高倉町60-7

TEL/042-656-1161 FAX/042-656-5801

2017.04作成

<http://www.hinoeng.co.jp>